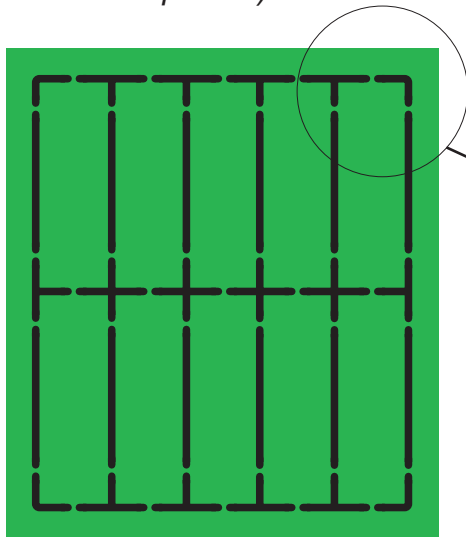


Hinweise zur Nutzen-Produktion im Proto-Pool

- Sie können maximal **10 Leiterplatten pro Nutzen** bestellen!
- Die Ausführung ist immer **gefräst mit Stegen** (kein Ritzen im Proto-Pool)!
- Fräserdurchmesser immer: **2.4mm**.
- Bitte klären sie die Gestaltung Ihres Nutzens immer mit Ihrem **Bestücker**.
- Defekte Leiterplatten werden nicht aus dem Nutzen entfernt, sondern **markiert**.
- **Mindest-Abstand** von Leiterbahnen und Kupfer **zur Fräskante: 200µm!**

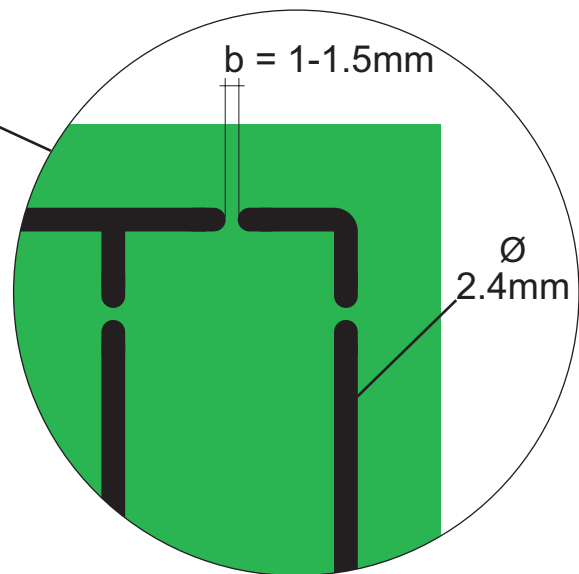
Beispiel Vielfach-Nutzen

(gleiche Leiterplatten)



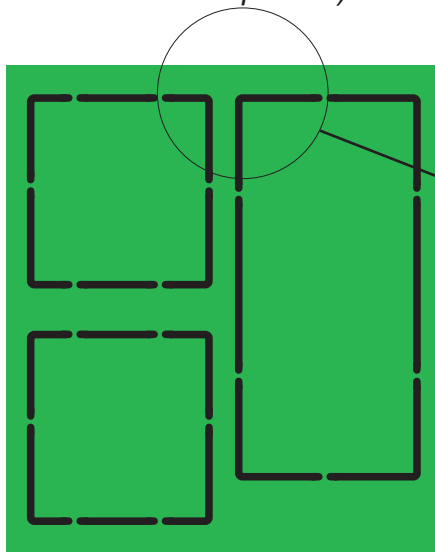
Regeln:

- A) Die Stege werden von Top Tec PCB gesetzt, **oder**
B) Die Stege werden vom Kunden gesetzt
>> min. Steg-Breite **b = 1mm - 1.5mm**



Beispiel Multi-Nutzen

(verschiedene Leiterplatten)



C) Abstand im Multi-Nutzen immer >> **a = 10mm min.**

